

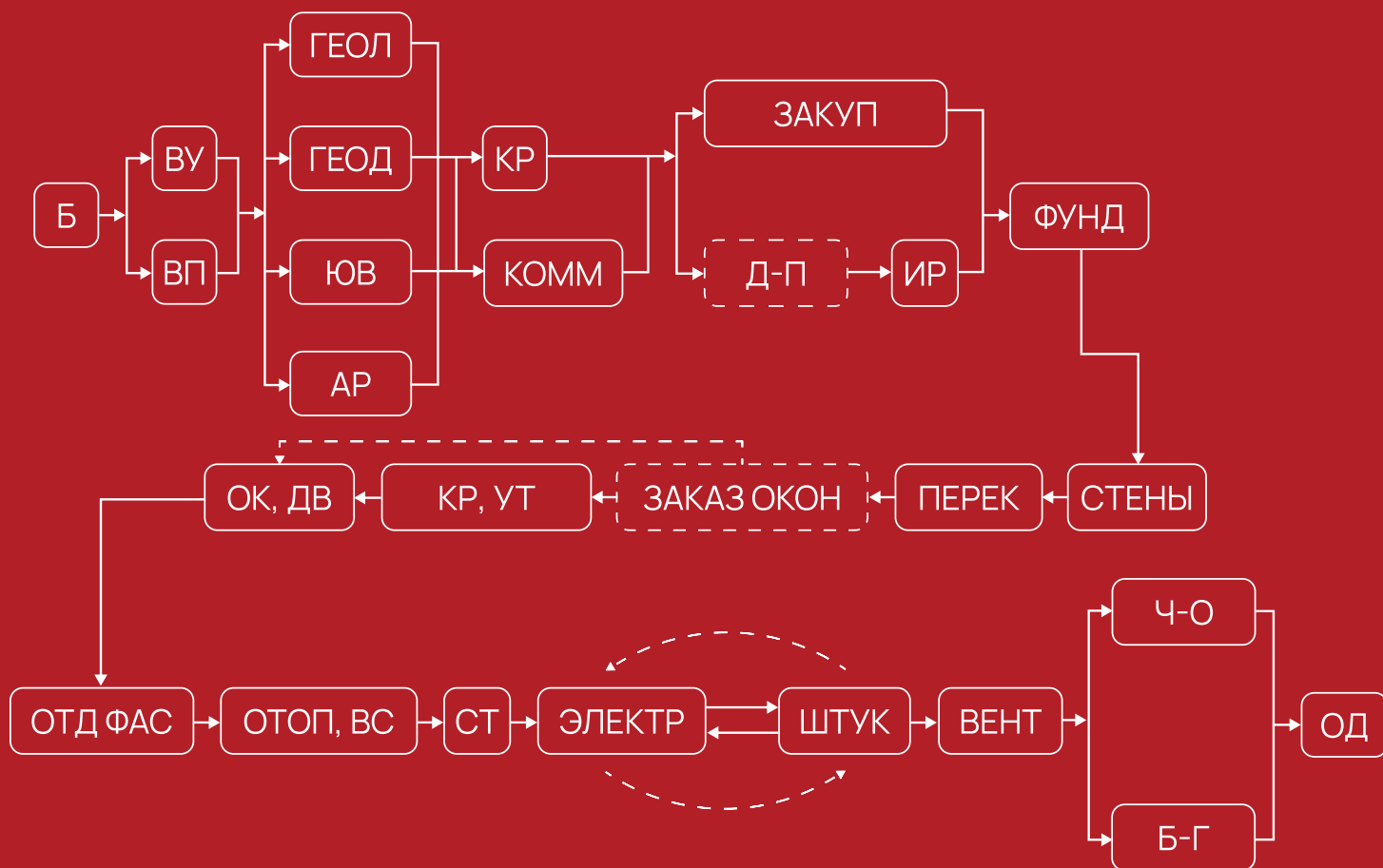


KATSAY
CONSTRUCTION



**ГЛАВНЫЕ ШАГИ
ПО СТРОИТЕЛЬСТВУ ДОМА,
УДОБНОГО ДЛЯ ВАШЕЙ СЕМЬИ**

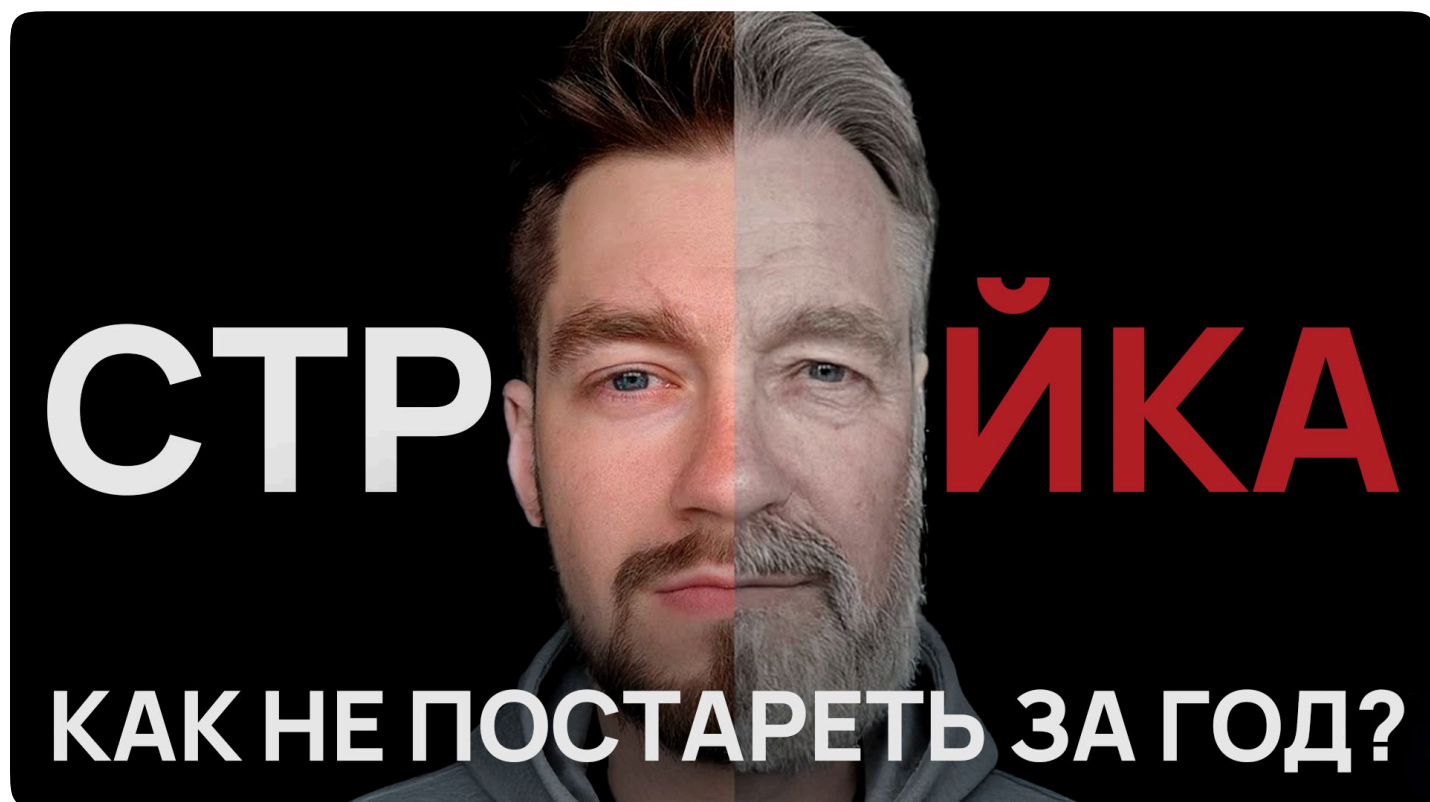
ДОРОЖНАЯ КАРТА ПО СТРОИТЕЛЬСТВУ ДОМА С НУЛЯ ДО ЗАЕЗДА



Б Бюджет	ЗАКУП Закупка материалов	ЭЛЕКТР Электрика
ВУ Выбор участка	Д-П Дизайн-проект	ОТОП, ВС Отопление, водоснабжение
ВП Выбор подрядчика	ИР Инженерный раздел	СТ Стяжка
ГЕОЛ Геология	ФУНД Фундамент	ВЕНТ Вентиляция
ГЕОД Геодезия	СТЕНЫ Стены	ОТД ФАС Отделка фасада
ЮВ Юридические вопросы	ПЕРЕК Перекрытия	Ч-О Чистовая отделка
АР Архитектурный раздел	КР, УТ Крыша, утепление	Б-Г Благоустройство территории
КР Конструктивный раздел	ОК, ДВ Окна, двери	ОД Обслуживание дома
КОММ Коммуникации	ШТУК Штукатурка	

КАК НЕ ПОСТАРЕТЬ ЗА ГОД ПРИ СТРОИТЕЛЬСТВЕ ДОМА

Записали видео, в котором подробно разбираем пошаговый план по строительству загородного дома без стресса.



▶ Смотреть

Хочу построить дом без стресса

